

## Article 281 - 2010

### Classification et Définitions des Véhicules Tout-Terrain

### Classification and Definitions of Cross-Country Vehicles

#### ARTICLE 1 : CLASSIFICATION

##### 1.1 Catégories et Groupes

Les véhicules utilisés en rallye Tout-Terrain sont répartis dans les catégories et groupes suivants :

- Catégorie I : - Groupe T2 : Voitures Tout-Terrain de Série  
 Catégorie II : - Groupe T1 : Voitures Tout-Terrain Modifiées  
 Catégorie III : - Groupe T4 : Camions Tout-Terrain

##### 1.2 Classes de cylindrée

Les voitures sont réparties d'après leur cylindrée moteur, dans les classes suivantes :

- |                |                      |   |                      |
|----------------|----------------------|---|----------------------|
| 1. jusqu'à     | 500 cm <sup>3</sup>  |   |                      |
| 2. de plus de  | 500 cm <sup>3</sup>  | à | 600 cm <sup>3</sup>  |
| 3. de plus de  | 600 cm <sup>3</sup>  | à | 700 cm <sup>3</sup>  |
| 4. de plus de  | 700 cm <sup>3</sup>  | à | 850 cm <sup>3</sup>  |
| 5. de plus de  | 850 cm <sup>3</sup>  | à | 1000 cm <sup>3</sup> |
| 6. de plus de  | 1000 cm <sup>3</sup> | à | 1150 cm <sup>3</sup> |
| 7. de plus de  | 1150 cm <sup>3</sup> | à | 1400 cm <sup>3</sup> |
| 8. de plus de  | 1400 cm <sup>3</sup> | à | 1600 cm <sup>3</sup> |
| 9. de plus de  | 1600 cm <sup>3</sup> | à | 2000 cm <sup>3</sup> |
| 10. de plus de | 2000 cm <sup>3</sup> | à | 2500 cm <sup>3</sup> |
| 11. de plus de | 2500 cm <sup>3</sup> | à | 3000 cm <sup>3</sup> |
| 12. de plus de | 3000 cm <sup>3</sup> | à | 3500 cm <sup>3</sup> |
| 13. de plus de | 3500 cm <sup>3</sup> | à | 4000 cm <sup>3</sup> |
| 14. de plus de | 4000 cm <sup>3</sup> | à | 4500 cm <sup>3</sup> |
| 15. de plus de | 4500 cm <sup>3</sup> | à | 5000 cm <sup>3</sup> |
| 16. de plus de | 5000 cm <sup>3</sup> | à | 5500 cm <sup>3</sup> |
| 17. de plus de | 5500 cm <sup>3</sup> | à | 6000 cm <sup>3</sup> |
| 18. plus de    | 6000 cm <sup>3</sup> |   |                      |

Sauf dispositions contraires, éventuellement imposées par la FIA pour une catégorie d'épreuves déterminée, les organisateurs ne sont pas tenus de faire figurer toutes les classes dans les règlements particuliers et de plus, restent libres de réunir deux ou plusieurs classes consécutives suivant les circonstances propres à leurs épreuves.

Aucune classe ne pourra être subdivisée.

#### ARTICLE 2 : DEFINITIONS

##### 2.1 Généralités

###### 2.1.1) Voitures de production de série (Catégorie I) :

Voitures au sujet desquelles a été constatée, à la demande du constructeur, la fabrication en série d'un certain nombre de voitures identiques (voir ce mot) dans une période de temps donnée, et destinées à la vente normale à la clientèle (voir cette expression).

Les voitures doivent être vendues conformes à la fiche d'homologation. Ces voitures seront à six roues maximum et à quatre roues motrices minimum.

###### 2.1.2) Voitures de compétition (Catégorie II) :

Voitures construites à l'unité et uniquement destinées à la compétition.

###### 2.1.3) Camions (Catégorie III) :

Seront considérés comme camions, les véhicules d'un poids en charge excédant 3500 kg, à huit roues maximum et à quatre roues motrices minimum.

###### 2.1.4) Parties mécaniques :

Toutes celles nécessaires à la propulsion, la suspension, la direction et le freinage, ainsi que tous accessoires mobiles ou non qui sont nécessaires à leur fonctionnement normal.

###### 2.1.5) Véhicules identiques :

Véhicules appartenant à une même série de fabrication ayant les mêmes parties mécaniques et le même châssis (étant entendu que ce châssis peut être partie intégrante de la carrosserie dans le cas d'un ensemble monocoque).

#### ARTICLE 1 : CLASSIFICATION

##### 1.1 Categories and Groups

The vehicles used in cross-country rallies will be divided up into the following categories and groups:

- Category I : - Group T2 : Series Cross-Country Cars  
 Category II : - Group T1: Modified Cross-Country Cars  
 Category III : - Group T4 : Cross-Country Trucks

##### 1.2 Cubic capacity classes:

The cars will be divided up into the following classes according to their cubic capacity :

- |          |                      |           |                      |
|----------|----------------------|-----------|----------------------|
| 1. up to | 500 cm <sup>3</sup>  |           |                      |
| 2. over  | 500 cm <sup>3</sup>  | and up to | 600 cm <sup>3</sup>  |
| 3. over  | 600 cm <sup>3</sup>  | and up to | 700 cm <sup>3</sup>  |
| 4. over  | 700 cm <sup>3</sup>  | and up to | 850 cm <sup>3</sup>  |
| 5. over  | 850 cm <sup>3</sup>  | and up to | 1000 cm <sup>3</sup> |
| 6. over  | 1000 cm <sup>3</sup> | and up to | 1150 cm <sup>3</sup> |
| 7. over  | 1150 cm <sup>3</sup> | and up to | 1400 cm <sup>3</sup> |
| 8. over  | 1400 cm <sup>3</sup> | and up to | 1600 cm <sup>3</sup> |
| 9. over  | 1600 cm <sup>3</sup> | and up to | 2000 cm <sup>3</sup> |
| 10. over | 2000 cm <sup>3</sup> | and up to | 2500 cm <sup>3</sup> |
| 11. over | 2500 cm <sup>3</sup> | and up to | 3000 cm <sup>3</sup> |
| 12. over | 3000 cm <sup>3</sup> | and up to | 3500 cm <sup>3</sup> |
| 13. over | 3500 cm <sup>3</sup> | and up to | 4000 cm <sup>3</sup> |
| 14. over | 4000 cm <sup>3</sup> | and up to | 4500 cm <sup>3</sup> |
| 15. over | 4500 cm <sup>3</sup> | and up to | 5000 cm <sup>3</sup> |
| 16. over | 5000 cm <sup>3</sup> | and up to | 5500 cm <sup>3</sup> |
| 17. over | 5500 cm <sup>3</sup> | and up to | 6000 cm <sup>3</sup> |
| 18. over | 6000 cm <sup>3</sup> |           |                      |

Unless otherwise specified in special provisions imposed by the FIA for a certain category of events, the organisers are not bound to include all the above-mentioned classes in the Supplementary Regulations and, furthermore, they are free to group two or more consecutive classes, according to the particular circumstances of their events.

No class can be subdivided.

#### ARTICLE 2 : DEFINITIONS

##### 2.1 General conditions

###### 2.1.1) Series Production cars (Category I) :

Cars of which the production of a certain number of identical examples (see definition of this word hereinafter) within a certain period of time has been verified at the request of the manufacturer, and which are destined for normal sale to the public (see this expression).

Cars must be sold in accordance with the homologation form.

These cars will have a maximum of six wheels and a minimum of four driven wheels.

###### 2.1.2) Competition cars (Category II) :

Cars built singly and intended solely for competition.

###### 2.1.3) Trucks (Category III) :

Trucks will be considered to mean vehicles with a gross weight exceeding 3500 kg, with a maximum of eight wheels and a minimum of four driven wheels.

###### 2.1.4) Mechanical components :

All those necessary for the propulsion, suspension, steering and braking as well as all accessories whether moving or not which are necessary for their normal working.

###### 2.1.5) Identical vehicles :

Vehicles belonging to the same production series and which have the same mechanical components and same chassis (even though this chassis may be an integral part of the bodywork in the case of a monocoque construction).

**2.1.6) Modèle de véhicule :**

Véhicules appartenant à une série de fabrication qui se distingue par une conception et une ligne générale extérieure déterminées de la carrosserie, et par une même exécution mécanique du moteur et de l'entraînement des roues, avec le même empattement et la même cylindrée.

**2.1.7) Vente normale :**

Il s'agit d'une distribution à la clientèle particulière par le service commercial du constructeur.

**2.1.8) Homologation :**

C'est la constatation officielle faite par la FIA qu'un modèle de voiture ou de camion déterminé est construit en série suffisante pour être classé dans les Voitures Tout-Terrain de Série (Groupe T2) ou Camions Tout-Terrain (Groupe T4) du présent règlement.

La demande d'homologation doit être présentée à la FIA par l'ASN du pays de construction du véhicule et donner lieu à l'établissement d'une fiche d'homologation (voir ci-après).

Elle doit être faite en conformité avec le règlement spécial dit "Règlement d'Homologation" établi par la FIA.

Toute homologation d'un modèle construit en série devient caduque 7 ans après l'abandon définitif de la construction en série du dit modèle (production annuelle inférieure à 10 % du minimum de production du groupe considéré).

**2.1.9) Fiches d'homologation :**

Tout modèle de voiture ou de camion homologué par la FIA fait l'objet d'une fiche descriptive dite fiche d'homologation, sur laquelle sont indiquées les caractéristiques permettant d'identifier le-dit modèle.

Cette fiche d'homologation définit la série telle que l'indique le constructeur.

Selon le groupe dans lequel courent les concurrents, les limites des modifications autorisées en compétition internationale par rapport à cette série, sont indiquées par l'Annexe J.

La présentation des fiches au contrôle de vérification et/ou avant le départ pourra être exigée par les organisateurs qui seront en droit de refuser la participation du concurrent en cas de non-présentation.

La fiche présentée doit impérativement être imprimée :

- Soit sur papier estampillé / filigrané FIA
  - Soit sur papier estampillé / filigrané par une ASN uniquement dans le cas où le constructeur est de même nationalité que l'ASN.
- Si la date de validité d'une fiche d'homologation se situe en cours d'épreuve, cette fiche sera valable pour cette épreuve pendant toute sa durée.

Au cas où la comparaison d'un modèle de voiture ou de camion avec sa fiche d'homologation laisserait subsister un doute quelconque, les commissaires techniques devraient se référer au manuel d'entretien édité à l'usage des concessionnaires de la marque ou bien au catalogue général comportant la liste des pièces de rechange.

Au cas où cette documentation ne se révélerait pas suffisamment précise, il sera possible d'effectuer des vérifications directes par comparaison avec une pièce identique disponible, chez un concessionnaire ou sur un véhicule de série du même type.

Il appartient au concurrent de se procurer la fiche d'homologation concernant sa voiture, auprès de son ASN.

**Description :** Une fiche se décompose de la façon suivante :

- 1) Une fiche de base décrivant le modèle de base.
- 2) Eventuellement un certain nombre de feuilles supplémentaires décrivant des extensions d'homologation qui peuvent être des "variantes", des "errata" ou des "évolutions".

a - Variantes (VF, VP, VO)

Ce sont soit des variantes de fournitures (VF) (deux fournisseurs livrent au constructeur une même pièce et le client n'est pas en mesure de choisir), soit des variantes de production (VP) (livrables sur demande et disponibles chez les concessionnaires), soit des variantes options (VO) (livrables sur demande spécifique).

b - Erratum (ER)

Il remplace et annule un renseignement erroné fourni précédemment par le constructeur sur une fiche.

c - Evolution du type (ET)

Caractérise des modifications apportées à titre définitif au modèle de base (abandon complet de la fabrication du modèle sous son ancienne forme).

**Utilisation :**

- 1) Variantes (VF, VO)

Le concurrent ne peut utiliser toute variante ou tout article d'une variante, à sa convenance, qu'à la condition que toutes les

**2.1.6) Model of vehicle:**

Vehicles belonging to a production-series distinguishable by a specific conception and external general lines of the bodywork and by an identical mechanical construction of the engine and the transmission to the wheels, with the same wheelbase and the same cubic capacity.

**2.1.7) Normal sale :**

Means the distribution of cars to individual purchasers through the normal commercial channels of the manufacturer.

**2.1.8) Homologation :**

Is the official certification made by the FIA that a minimum number of cars or trucks of a specific model has been made on series-production terms to justify classification in Series Cross Country Cars (Group T2) or Cross Country Trucks (Group T4) of these regulations.

Application for homologation shall be submitted to the FIA by the ASN of the country in which the vehicle is manufactured and shall entail the drawing up of a homologation form (see below).

It must be established in accordance with the special regulations called "Homologation Regulations", laid down by the FIA.

Homologation of a series-produced car will become null and void 7 years after the date on which the series-production of the said model has been stopped (series-production under 10 % of the minimum production of the group considered).

**2.1.9) Homologation forms :**

All cars or trucks recognised by the FIA will be the subject of a descriptive form called homologation form on which shall be entered all data enabling identification of the said model.

This homologation form defines the series as indicated by the manufacturer.

According to the group in which the competitors race, the modification limits allowed in international competition for the series are stated in Appendix J.

The presentation of the forms at scrutineering and/or at the start may be required by the organisers who will be entitled to refuse the participation of the entrant in the event in case of non-presentation.

The form presented must imperatively be printed:

- Either on FIA stamped/watermarked paper
  - Or on stamped/watermarked paper from an ASN only if the manufacturer is of the same nationality as the ASN concerned.
- Should the date for the coming into force of a homologation form fall during an event, this form will be valid for that event throughout the duration of the said event.

Should any doubt remain after the checking of a model of car or truck against its homologation form, the scrutineers should refer either to the maintenance booklet published for the use of the make's distributors or to the general catalogue in which are listed all spare parts.

In the case of a lack of sufficient accurate documentation, scrutineers may carry out direct scrutineering by comparison with an identical part available from a concessionaire or from a series vehicle of the same type.

It will be up to the competitor to obtain the homologation concerning his car from his ASN.

**Description :** A form breaks down in the following way :

- 1) A basic form giving a description of the basic model.
- 2) At a later stage, a certain number of additional sheets describing "homologation extensions", which can be "variants", or "errata" or "evolutions".

a - Variants (VF, VP, VO)

These are either supply variants (VF) (two suppliers providing the same part for the manufacturer and the client does not have the possibility of choice), or production variants (VP) (supplied on request and available from dealers), or options variants (VO) (supplied on specific request).

b - Erratum (ER)

Replaces and cancels an incorrect piece of information previously supplied by the constructor on a form.

c - Evolution of the type (ET)

Characterises modifications made on a permanent basis to the basic model (complete cessation of the production of the car in its original form).

**Use :**

- 1) Variants (VF, VO)

The competitor may use any variant or any part of a variant as he wishes, only on condition that all the technical data of the vehicle,

données techniques du véhicule ainsi conçu se trouvent conformes à celles qui sont décrites dans la fiche d'homologation applicable à la voiture, ou expressément autorisées par l'Annexe J. Par exemple, le montage d'un étrier de frein défini sur une fiche variante n'est possible que si les dimensions des garnitures, etc. ainsi obtenues se trouvent indiquées sur une fiche applicable à la voiture concernée.

## 2) Evolution du type (ET)

La voiture doit correspondre à un stade d'évolution donné (indépendamment de sa date réelle de sortie d'usine), et donc une évolution doit être appliquée intégralement ou ne pas l'être du tout. En outre, à partir du moment où le concurrent aura choisi une évolution particulière, toutes les évolutions précédentes doivent également être appliquées, sauf s'il y a incompatibilité entre elles : Par exemple, si deux évolutions sur les freins ont lieu successivement, on utilisera uniquement celle correspondant par la date au stade d'évolution de la voiture.

### 2.2 Dimensions

Périmètre de la voiture vue de dessus :

Il s'agit de la voiture telle que présentée sur la grille de départ, pour l'épreuve considérée (applicable aux Groupes T1 et T2).

### 2.3 Moteur

#### 2.3.1) Cylindrée :

Volume V engendré dans le (les) cylindre(s) moteur par le déplacement ascendant ou descendant du ou des pistons.

$$V = 0,7854 \times d^2 \times l \times n$$

avec : d = alésage, l = course, n = nombre de cylindres

#### 2.3.2) Suralimentation :

Augmentation de la pression de la charge de mélange air/carburant dans la chambre de combustion (par rapport à la pression engendrée par la pression atmosphérique normale, l'effet d'inertie et les effets dynamiques dans les systèmes d'admission et/ou d'échappement) par tout moyen, quel qu'il soit.

L'injection de carburant sous pression n'est pas considérée comme suralimentation (voir Article 3.1 des Prescriptions générales).

#### 2.3.3) Bloc-cylindre :

Le carter de vilebrequin et les cylindres.

#### 2.3.4) Collecteur d'admission :

- Capacité recueillant le mélange air/carburant à la sortie du(des) carburateur(s) et allant jusqu'aux orifices d'entrée de la culasse dans le cas d'une alimentation à carburateurs.

- Capacité située entre le papillon du dispositif contrôlant le débit d'air et allant jusqu'aux orifices d'entrée de la culasse, dans le cas d'une alimentation à injection.

- Capacité recueillant l'air à la sortie du filtre à air et allant jusqu'aux orifices d'entrée de la culasse, dans le cas d'un moteur diesel.

#### 2.3.5) Collecteur d'échappement :

Capacité regroupant les gaz à la sortie de la culasse et allant jusqu'au premier plan de joint le séparant de la continuation du système d'échappement.

2.3.6) Pour les moteurs à turbocompresseur, l'échappement commence après le turbocompresseur.

#### 2.3.7) Carter d'huile :

Les éléments boulonnés en dessous et au bloc cylindre qui contiennent et contrôlent l'huile de lubrification du moteur, s'ils ne comportent aucune fixation du vilebrequin.

#### 2.3.8) Echangeur :

Elément mécanique permettant l'échange de calories entre deux fluides.

Pour les échangeurs particuliers, on nommera le premier fluide comme le fluide à refroidir et le deuxième comme fluide permettant ce refroidissement.

Exemple : Echangeur Huile/Eau (l'huile est refroidie par l'eau).

#### 2.3.9) Radiateur :

C'est un échangeur particulier permettant de refroidir un liquide par l'intermédiaire de l'air.

Echangeur Liquide/Air.

#### 2.3.10) Intercooler ou Echangeur de Suralimentation :

C'est un échangeur, situé entre le compresseur et le moteur, permettant de refroidir l'air comprimé par l'intermédiaire d'un fluide. Echangeur Air/Fluide.

## 2.4 Train roulant

Le train roulant se compose de toutes les parties du véhicule totalement ou partiellement suspendues.

### 2.4.1) Roue :

Le flasque et la jante ; par roue complète, on entend le flasque, la jante et le pneumatique.

so designed, conforms to that described on the homologation form applicable to the car, or expressly allowed by Appendix J.

For example, the fitting of a brake calliper as defined on a variant form is only possible if the dimensions of the brake linings, etc. obtained in this way, are indicated on a form applicable to the car in question.

## 2) Evolution of the type (ET)

The car must comply with a given stage of evolution (independent of the date when it left the factory), and thus an evolution must be wholly applied or not at all.

Besides, from the moment a competitor has chosen a particular evolution, all the previous evolutions should be applied, except where they are incompatible :

For example, if two brake evolutions happen one after another, only that corresponding to the date of the stage of evolution of the car will be used.

### 2.2 Dimensions

Perimeter of the car seen from above :

The car as presented on the starting grid for the event in question (applicable to Groups T1 and T2).

### 2.3 Engine :

#### 2.3.1) Cylinder capacity :

Volume V generated in cylinder(s) by the upward or downward movement of the piston(s).

$$V = 0.7854 \times b^2 \times s \times n$$

where b = bore, s = stroke, n = number of cylinders

#### 2.3.2) Supercharging :

Increasing the pressure of the charge of the fuel/air mixture in the combustion chamber (over the pressure induced by normal atmospheric pressure, ram effect and dynamic effects in the intake and/or exhaust systems) by any means whatsoever.

The injection of fuel under pressure is not considered to be supercharging (see Article 3.1 of the General Prescriptions).

#### 2.3.3) Cylinder block :

The crankcase and the cylinders.

#### 2.3.4) Intake manifold :

- Part collecting the air/fuel mixture from the carburettor(s) and extending to the entrance ports of the cylinder head, in the case of the carburettor induction system.

- Part situated between the valve of the device regulating the air intake and extending to the ports on the cylinder head, in the case of an injection intake system.

- Part collecting the air at the air filter outlet and extending to the cylinder head entrance ports in the case of a diesel engine.

#### 2.3.5) Exhaust manifold :

Part collecting together the gases from the cylinder head and extending to the first gasket separating it from the rest of the exhaust system.

2.3.6) For engines with a turbocharger, the exhaust begins after the turbocharger.

#### 2.3.7) Sump :

The elements bolted below and to the cylinder block which contain and control the lubricating oil of the engine, if they do not include any mounting part of the crankshaft.

#### 2.3.8) Exchanger :

Mechanical part allowing the exchange of calories between two fluids.

For specific exchangers, the first-named fluid is the fluid to be cooled and the second-named fluid is the fluid that allows this cooling.

e.g. Oil/Water Exchanger (the oil is cooled by the water).

#### 2.3.9) Radiator :

This is a specific exchanger allowing liquid to be cooled by air.

Liquid/Air Exchanger.

#### 2.3.10) Intercooler or Supercharging Exchanger :

This is an exchanger, situated between the compressor and the engine, allowing the compressed air to be cooled by a fluid.

Air/Fluid Exchanger.

## 2.4 Running gear

The running gear is made up of all parts of the vehicle which are totally or partially suspended.

### 2.4.1) Wheel :

Flange and rim ; by complete wheel is meant flange, rim and tyre.

**2.4.2) Surface de frottement des freins :**

Surface balayée par les garnitures sur le tambour, ou par les plaquettes sur les deux faces du disque lorsque la roue décrit un tour complet.

**2.4.3) Suspension Mac Pherson :**

Tout système de suspension comprenant un élément télescopique n'assurant pas nécessairement la fonction d'amortissement et/ou de suspension et portant la fusée, articulée en sa partie supérieure sur un seul pivot d'ancrage solidaire de la carrosserie (ou du châssis) et pivotant en sa partie inférieure sur un levier transversal assurant le guidage transversal et longitudinal, ou sur un levier transversal simple maintenu longitudinalement par une barre anti-roulis ou une biellette de triangulation.

**2.4.4) Système de contrôle électronique en boucle fermée:**

Système électronique dans lequel une valeur réelle (variable contrôlée) est surveillée de façon continue, ce signal retourné ('feedback') étant comparé à une valeur attendue (variable de référence) et le système étant ensuite ajusté automatiquement en fonction du résultat de cette comparaison.

**2.5 Châssis - Carrosserie****2.5.1) Châssis :**

Structure d'ensemble de la voiture qui assemble les parties mécaniques et la carrosserie, y compris toute pièce solidaire de ladite structure.

**2.5.2) Carrosserie :**

- à l'extérieur : toutes les parties entièrement suspendues de la voiture, léchées par les filets d'air.  
- à l'intérieur : l'habitacle et le coffre à bagages.

Il convient de distinguer les groupes suivants de carrosseries :

- 1) carrosserie complètement fermée ;
- 2) carrosserie complètement ouverte ;
- 3) carrosserie transformable : à capote souple, rigide, manoeuvrable ou à dôme amovible ;
- 4) carrosserie camion : constituée par la cabine et la caisse porteuse (s'il y a lieu).

**2.5.3) Siège :**

Les deux surfaces constituant le coussin de siège et le dos de siège ou dossier.

**Dos de siège ou dossier :**

La surface mesurée du bas de la colonne vertébrale d'une personne normalement assise, vers le haut.

**Coussin du siège :**

La surface mesurée du bas de la colonne vertébrale de cette même personne, vers l'avant.

**2.5.4) Coffre à bagages :**

Tout volume distinct de l'habitacle et du compartiment moteur et placé à l'intérieur de la structure du véhicule.

Ce volume est limité en longueur par la structure fixe prévue par le constructeur et/ou par la face arrière des sièges les plus en arrière dans leur position la plus reculée, et/ou dans le cas échéant inclinée à 15° vers l'arrière au maximum.

Ce volume est limité en hauteur par la structure fixe et/ou la séparation amovible prévue par le constructeur ou, à défaut, par le plan horizontal passant par le point le plus bas du pare-brise.

**2.5.5) Carrosserie porteuse :**

Partie de la carrosserie d'un camion destinée à recevoir des marchandises.

Elle peut être constituée de matériaux souples et/ou rigides, et comporter plusieurs ouvertures.

**2.5.6) Habitacle :**

Volume structural intérieur dans lequel se placent le pilote et le (les) passager(s).

**2.5.7) Capot-moteur :**

Partie extérieure de la carrosserie qui s'ouvre pour donner accès au moteur.

**2.5.8) Aile :****Voiture :**

Une aile est la partie définie selon le Dessin 251-1.

**2.4.2) Friction surface of the brakes :**

Surface swept by the linings on the drum, or the pads on both sides of the disc when the wheel achieves a complete revolution.

**2.4.3) Mac Pherson suspension :**

Any suspension system in which a telescopic strut, not necessarily providing the springing and/or damping action, but incorporating the stub axle, is anchored on the body or chassis through a single attachment point at its top end, and is pivoted at its bottom end either on a transversal wishbone locating it transversally and longitudinally, or on a single transversal link located longitudinally by an anti-roll bar, or by a tie rod.

**2.4.4) Closed loop electronic control system :**

Electronically controlled system in which an actual value (controlled variable) is continuously monitored, the feedback signal is compared with a desired value (reference variable) and the system is then automatically adjusted according to the result of this comparison.

**2.5 Chassis - Bodywork****2.5.1) Chassis :**

The overall structure of the car around which are assembled the mechanical components and the bodywork including any structural part of the said structure.

**2.5.2) Bodywork :**

- externally : all the entirely suspended parts of the car licked by the air stream.

- internally : cockpit and boot.

Bodywork is differentiated as follows :

- 1) completely closed bodywork
- 2) completely open bodywork
- 3) convertible bodywork with the hood in either supple (drop-head) or rigid (hard-top) material ;
- 4) truck bodywork : composed of the cabin and the load-bearing bodywork (if applicable).

**2.5.3) Seat :**

The two surfaces making up the seat cushion and seatback or backrest.

**Seatback or backrest :**

Surface measured from the base of a normally seated person's spine, towards the top.

**Seat cushion :**

Surface measured from the base of the same person's spine towards the front.

**2.5.4) Luggage compartment :**

Any volume distinct from the cockpit and the engine compartment inside the vehicle.

This volume is limited in length by the fixed structure provided for by the manufacturer and/or by the rear of the seats and/or, if this is possible, reclined at a maximum angle of 15° to the rear.

This volume is limited in height by the fixed structure and/or by the detachable partition provided for by the manufacturer, or in the absence of these, by the horizontal plane passing through the lowest point of the windscreen.

**2.5.5) Load-bearing bodywork :**

Part of the bodywork of a truck allocated to contain goods.

It may be made from flexible and/or rigid materials, and may have several openings.

**2.5.6) Cockpit :**

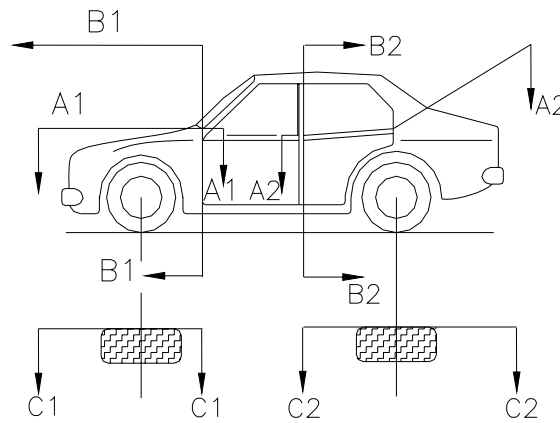
Structural inner volume which accommodates the driver and the passenger(s).

**2.5.7) Bonnet :**

Outer part of the bodywork which opens to give access to the engine.

**2.5.8) Mudguard :****Car :**

A mudguard is the part defined according to Drawing 251-1.



251-1

**Aile avant :**

Partie définie par la face intérieure de la roue complète de la voiture standard (C1/C1) et le bord le plus bas de la (des) porte(s) latérale(s) (A/A) et le bord avant de la porte avant (B1/B1).

**Aile arrière :**

Partie définie par la face intérieure de la roue complète de la voiture standard (C2/C2) et le bord le plus bas de la (des) vitre(s) latérale(s) (A/A) et le bord arrière de la porte arrière (B2/B2).

Dans le cas d'une voiture à deux portes, B1/B1 et B2/B2 seront définis par l'avant et l'arrière de la même porte.

**Camion :****Aile avant :**

Partie définie par la face intérieure de la roue complète et par la partie de la carrosserie (intégrée et/ou ajoutée) limitée à l'avant par le bord supérieur du pare-chocs avant et à l'arrière par la partie se situant au moins au même niveau que le bord supérieur du pare-chocs avant.

Les bavettes ne font pas partie de l'aile.

**Aile arrière :**

Partie définie par la face intérieure de la roue la plus intérieure et par la partie couvrant les pneumatiques sur au moins 60° de part et d'autre de l'axe vertical.

La partie supérieure horizontale peut être constituée par le fond de la caisse porteuse.

Les bavettes ne font pas partie de l'aile.

**2.5.9) Compartiment moteur :**

Volume délimité par la première enveloppe structurale entourant le moteur.

**2.5.10) Coque :**

Structure constituée d'éléments de carrosserie et possédant les fonctions du châssis.

**2.5.11) Pare-buffle :**

Élément destiné à protéger l'avant du véhicule, les phares et les radiateurs.

**2.5.12) Structure principale :****- Véhicule homologué par la FIA :**

volume intérieur à la carrosserie et :

- en projection frontale, situé à l'intérieur des longerons et traverses les plus extérieures de la coque et/ou du châssis d'origine.

- en projection longitudinale inférieure, situé à l'intérieur et au-dessus des éléments de carrosserie d'origine formant la coque, le châssis ou le châssis-coque.

- en projection longitudinale supérieure, situé en dessous de la projection de la coque ou carrosserie d'origine sans capots, hayon et portes.

**- Véhicule non homologué :**

volume intérieur à la carrosserie et :

- en projection verticale situé, en longueur, entre les plans passant par les bords extérieurs des roues et en largeur entre les plans passant par le milieu des roues complètes avec une tolérance de 3 %, à condition que ces plans passent par la coque ou le châssis coque, tubulaire, ou semi-tubulaire.

Si ce n'est pas le cas, la largeur maximale sera définie par les projections verticales des éléments de structure recevant les charges de suspension.

- en projection longitudinale le volume sera défini dans sa partie inférieure par les projections longitudinales des éléments inférieurs de la structure recevant les charges de suspension, et dans sa partie supérieure, en avant, par les plans passant par les

**Front mudguard :**

The area defined by the inner face of the complete wheel of the standard car (C1/C1) and the lower edge of the side window(s) (A/A) and the front edge of the front door (B1/B1).

**Rear mudguard :**

The area defined by the inner face of the complete wheel of the standard car (C2/C2) and the lower edge of the side window(s) (A/A) and the rear edge of the rear door (B2/B2).

In the case of two-door cars (B1/B1) and (B2/B2) will be defined by the front and rear of the same door.

**Truck :****Front mudguard :**

The area defined by the inner face of the complete wheel and by the part of the bodywork (included and/or added) limited by the upper edge of the front bumper at the front, and by the part situated at least at the same level than that of the front bumper at the rear.

The mud flaps are not part of the mudguard.

**Rear mudguard :**

The area defined by the inner face of the complete wheel and by the part covering the tyres over at least 60° on both sides of the vertical axis.

The upper horizontal part may be the bottom of the load-bearing bodywork.

Flaring are not part of the mudguard.

**2.5.9) Engine compartment :**

Volume defined by the first structural envelope surrounding the engine.

**2.5.10) Bodyshell :**

Structure made up of bodywork parts and having the functions of a chassis.

**2.5.11) Cow-catcher :**

Part designed to protect the front of the vehicle, the headlights and the radiators.

**2.5.12) Main structure :****- FIA-homologated vehicle :**

volume contained within the bodywork and situated :

- in frontal projection, within the outermost side members and crossrails of the original shell and/or chassis.

- in lower longitudinal projection, within and above the original bodywork parts forming the shell, chassis or chassis shell.

- in upper longitudinal projection, below the projection of the original shell or bodywork without boot- or bonnet lids, tailgate or doors.

**- Non-homologated vehicle :**

volume contained within the bodywork and situated :

- in vertical projection, in length, between the planes passing through the outer edges of the wheels and in width between the planes passing through the centre of the complete wheels with a tolerance of 3 %, on condition that these planes pass through the shell or chassis shell, tubular or semi-tubular.

If this is not the case, the maximum width shall be defined by the vertical projections of the parts of the structure receiving the suspension loads.

- in longitudinal projection, the volume shall be defined in its lower part by the longitudinal projections of the lower parts of the structure receiving the suspension loads, and in its upper part, at the front, by the planes passing through the highest points of the

points les plus hauts de l'arceau de sécurité avant et les points les plus hauts de la structure recevant les charges de suspension ou, à défaut, les bords supérieurs des roues avant.

Il sera défini en arrière par les plans passant par les points les plus hauts de l'arceau de sécurité principal et les points les plus hauts de la structure recevant les charges de suspension ou, à défaut, les bords supérieurs des roues arrière.

Entre l'arceau principal et l'arceau avant, il sera défini par les plans joignant leurs parties supérieures.

#### **2.5.13 Persiennes**

Assemblage de lamelles inclinées permettant de dissimuler un objet situé derrière elles tout en laissant l'air circuler à travers.

#### **2.6 Système électrique**

Phare : Toute optique dont le foyer lumineux crée un faisceau de profondeur dirigé vers l'avant.

#### **2.7 Réservoir de carburant**

Toute capacité contenant du carburant susceptible de s'écouler par des canalisations vers le réservoir principal ou vers le moteur.

#### **2.8 Boîte de vitesses automatique**

- Elle est composée d'un convertisseur de couple hydrodynamique, d'une boîte à trains épicycloïdaux munis d'embrayages et de freins multidisques possédant un nombre de rapports de démultiplication déterminé, et d'une commande de changement de rapport.

Le changement de rapport de démultiplication peut s'effectuer automatiquement sans désaccoupler le moteur et la boîte de vitesses donc sans interruption de la transmission du couple moteur.

- Les boîtes de vitesses à variation de démultiplication continue sont considérées comme des boîtes de vitesses automatiques avec la particularité de comporter une infinité de rapports de démultiplication.

front safety rollbar and the highest points of the structure receiving the suspension loads or, alternatively, the upper edges of the front wheels.

To the rear it shall be defined by the planes passing through the highest points of the main safety rollbar and the highest points of the structure receiving the suspension loads or, alternatively, the upper edges of the rear wheels.

Between the main and front rollbars, it shall be defined by the planes joining their upper parts.

#### **2.5.13 Louvres**

Combination of inclined slats that conceal an object situated behind them while allowing air to pass through.

#### **2.6 Electrical system**

Headlight : any signal the focus of which creates an in-depth luminous beam directed towards the front.

#### **2.7 Fuel tank**

Any container holding fuel likely to flow by means of lines towards the main tank or the engine.

#### **2.8 Automatic Gearbox**

- This is made up of a hydrodynamic torque converter, a box with epicyclic gears equipped with clutches and multi-disc brakes and having a fixed number of reduction gears, and a gear change control.

The gear change can be achieved automatically without disconnecting the engine and gearbox, and thus without interrupting the engine torque transmission.

- Gearboxes with continually variable transmission are considered as automatic gearboxes with the particularity of having an infinite number of reduction ratios.